

Mold Clamping System

金型用クランプ

イージークランプ

マテックス



※ボルトは別売りです。

発注コード	ボルトサイズ	全長	入り数	価格
MEC-SS	M10x70	80	8 個	
MEC-S	M12x80	80		
MEC-M	M16x90	100		
MEC-MA	M16x90	120		
MEC-MB	M16x90	150		
MEC-L	M20x120	150		
MEC-LA	M20x130	150		
MEC-L- 特	M24x120	150		
MEC-LA- 特	M24x130	150		
MEC-EL	M24x120	200		
MEC-EL- 特	M24x130	200		

- 1本の適合ボルトで4種類の取り付けができますので、数種のボルトの用意は不要です。また、ボルトを0.5～1回転させるだけでボデーの取外し、取付けができます。
- 市販モールドベースの厚みに、“ワンタッチでクイックチェンジ”。
- 金型脱着時 横型成形機のダイプレートに、クランピングワッシャー④は常に上下方向に向いており、横からのボデー①の抜き差しが容易です。
- ダイプレートの余裕が少ない場合、ブロック②をずらして取り付け可能です。(図2)
- ブロック②の接地面積が広いため、ダイプレート及びボルト穴を傷めません。
- ボデー①とブロック②はリンク③でつながっており(スプリングで常に密着)紛失することなく金型の脱着は簡単です。
- ボルトは垂直に締め付けるため、ダイプレートのネジ山を傷めません。

4種類のプレート厚に使えます イージークランプ

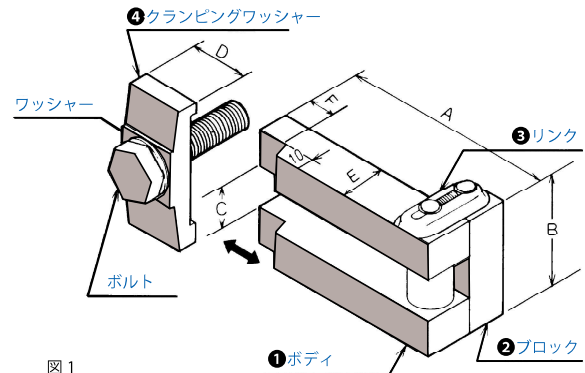


図1

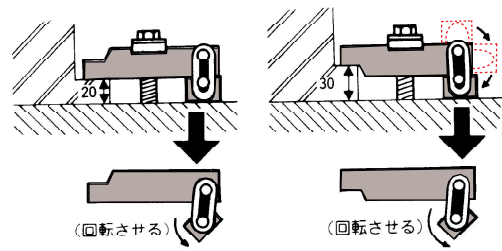


図2

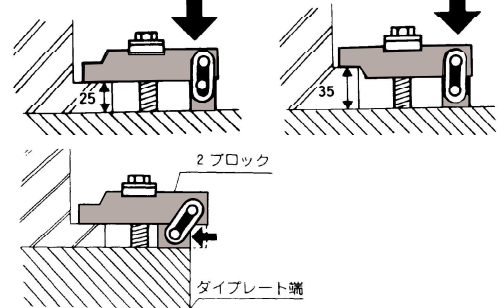


図3

図1 参照	MEC-SS	MEC-S	MEC-M	MEC-MA	MEC-MB	MEC-L	MEC-LA	MEC-L- 特	MEC-LA- 特	MEC-EL	MEC-EL- 特
寸法	A	80	80	100	120	150	150	150	150	200	200
	B	28.5	30.5	45.5	46.5	46.5	61	61	65	69	69
	C	10.5	12.5	16.5	16.5	16.5	20.5	21	25	25	25
	D	20	22	30	30	30	39	39	44	44	44
	E	25	25	25	25	25	30	30	30	30	32
F	15	15	15	15	15	15	15	15	15	15	15
ブロック高さ	10 x 15	20 x 25	20 x 25	20 x 25	20 x 25	30 x 35	40 x 45	30 x 35	40 x 45	30 x 35	40 x 45
ワッシャー厚み	2	2.5	3	3	3	3	3	4	4	4	4
適合金型厚	10、15 20、25	20、25 30、35	20、25 30、35	20、25 30、35	20、25 30、35	30、35 40、45	40、45 50、55	30、35 40、45	40、45 50、55	30、35 40、45	40、45 50、55
適合ボルト (別売り)	M10 x 70	M12 x 80	M16 x 90	M16 x 90	M16 x 90	M20 x 120	M20 x 130	M24 x 120	M24 x 130	M24 x 120	M24 x 130
参考締め付け トルク (Nm)	66	114	282	282	282	550	550	945	945	945	945

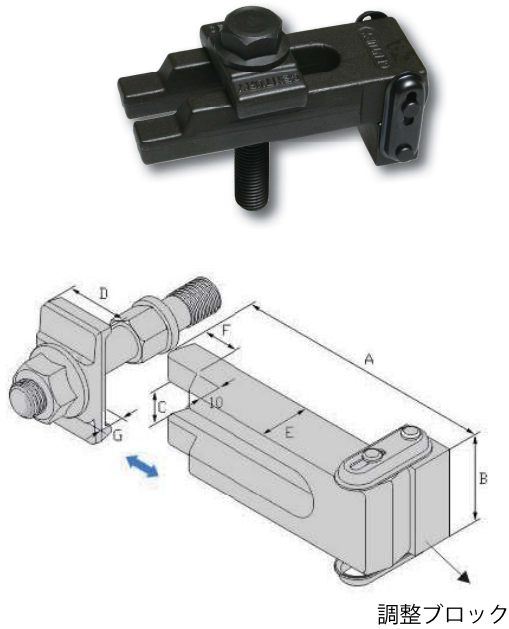
ボルトセット



イージークランプ用ボルトセット

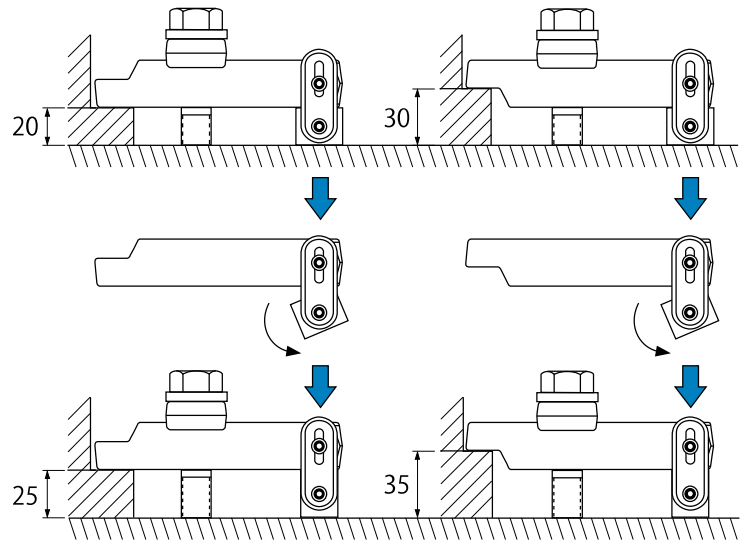
発注コード	適合クランプ	サイズ	入り数	価格
MEB-10-70	SS	M10x70	8 本	
MEB-12-80	S	M12x80		
MEB-16-90	M、MA、MB	M16x90		
MEB-20-120	L	M20x120		
MEB-20-130	LA	M20x130		
MEB-24-120	L- 特、EL	M24x120		
MEB-24-130	LA- 特、EL- 特	M24x130		

スマートクランプ



ボディーは強固な鍛造一体構造

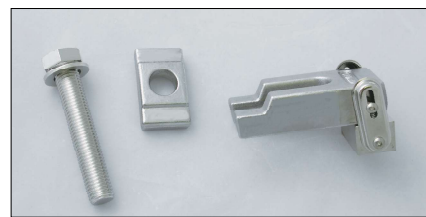
- 簡単高さ調整機能付きの高品質金型クランプ。ブロックを回転させるだけで4種類のプレート厚に対応します。
- 鍛造一体ボディー構造で丈夫、安心、長寿命の高性能クランプです。



発注コード	CE12-95		CE16-95		CE16-130		CE20-150		CE20-150L	
寸法	A	95	95	95	130	150	150			
	B	44	44	44	44	57	57			
	C	16.5	16.5	16.5	16.5	21	21			
	D	32	32	32	32	40	40			
	E	25	25	25	25	30	30			
	F	18	18	18	18	18	18			
	G	11	11	11	11	17	17			
ブロック高さ	20 x 25				30 x 35		40 x 45			
適合金型厚	20、30	25、35	20、30	25、35	20、30	25、35	30、40	35、45	40、50	45、55
適合ボルト (付属)	M12 x 80L		M16 x 90L		M16 x 90L		M20 x 120L		M20 x 130L	
ボルト固定長	19	24	29	34	29	34	43.5	38.5	43.5	38.5
セット入数	8									
セット価格										

成形現場用ツール

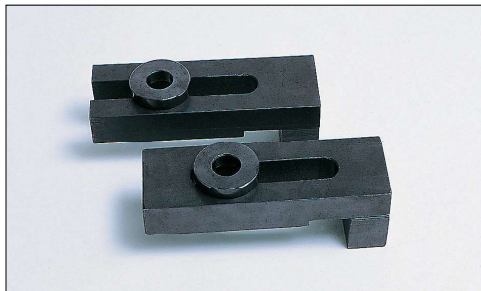
ステンレスクランプ



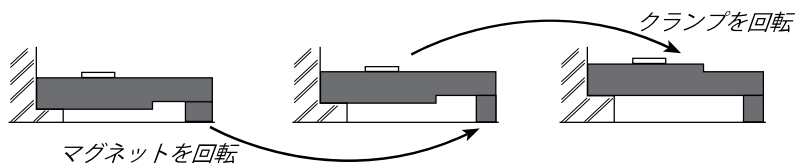
発注コード	適合ボルト	入り数	価格
CE16-95S	M16x90	8個	
CE16-130S	M16x90		

- 錆びにくいステンレス製です。
- 簡単高さ調整機能付きの高品質金型クランプ。ブロックを回転させるだけで4種類のプレート厚に対応します。
- 鍛造一体ボディー構造で丈夫、安心、長寿命の高性能クランプです。

図1参照	CE16-95S		CE16-130S	
寸法	A	95	130	
	B	44	44	
	C	16.5	16.5	
	D	32	32	
	E	25	25	
	F	18	18	
	G	11	11	
ブロック高さ	20 x 25		20 x 25	
適合金型厚	20、30	25、35	20、30	25、35
適合ボルト (付属)	M16 x 90	M16 x 90	M16 x 90	M16 x 90
ボルト固定長	32.5	27.5	32.5	27.5
断熱版 5mm 厚時	27.5	22.5	27.5	22.5
断熱版 10mm 厚時	22.5	17.5	22.5	17.5



マグネットブロックで3種の厚みに対応 マグネットクランプ



マグネクランプ (オープンタイプ)

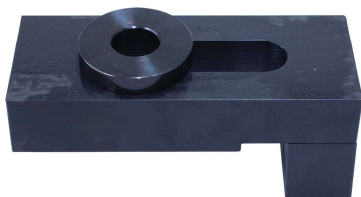


ボディがオープン 抜き差しできます

発注コード	ボルト	全長	入数	価格
MFC-12-80-A	M12	80	8個	
MFC-16-100-A	M16	100		
MFC-16-125-A		125		
MFC-16-150-A		150		
MFC-16-200-A	M20	200		
MFC-20-150-A		150		
MFC-20-200-A	200			
MFC-24-200-A	M24	200		
MFC-24-250-A		250		

- マグネット付きのブロックで3種類のプレート厚に対応、金型交換のスピードアップになります。
- ブロックを機械側に吸着させればブロックを落とす心配がなく、作業がスピーディーに行えます。
- ボルトを少し緩めるだけでボディの抜き差しができます。

マグネクランプ (クローズタイプ)



ボディがクローズ ボルトを緩めても落ちません

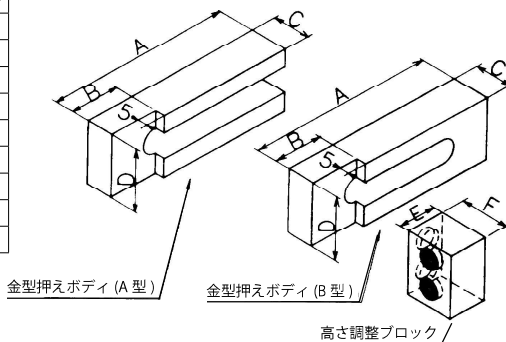
発注コード	ボルト	全長	入数	価格
MFC-12-80-B	M12	80	8個	
MFC-16-100-B	M16	100		
MFC-16-125-B		125		
MFC-16-150-B		150		
MFC-16-200-B	M20	200		
MFC-20-150-B		150		
MFC-20-200-B	200			
MFC-24-200-B	M24	200		
MFC-24-250-B		250		

- マグネット付きのブロックで3種類のプレート厚に対応、金型交換のスピードアップになります。
- ブロックを機械側に吸着させればブロックを落とす心配がなく、作業がスピーディーに行えます。
- ボルトを緩めてもボディはボルトに引っ掛かり下に落とす心配がありません。

成形現場用ツール

品番	適用金型フランジ厚	A	B	C	D	E	F	使用ボルト
MFC-12-80	15, 20, 25, 30	80	40	22	38	20	25	M12
MFC-16-100		100	40	25	50	20	25	M16
MFC-16-125	20, 25, 30, 35	125	50	25	50	25	30	M16
MFC-16-150		150	50	25	50	25	30	M16
MFC-16-200	25, 30, 35, 40	200	60	30	50	30	35	M16
MFC-20-150		150	50	30	60	30	35	M20
MFC-20-200		200	60	30	60	30	35	M20
MFC-24-200	35, 40, 45, 50	200	70	32	65	40	45	M24
MFC-24-250		250	70	32	65	40	45	M24

※マグネットはフェライトです。

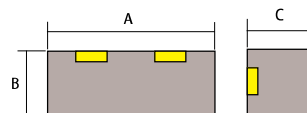


厚み調整用マグネットブロック



モールドベースの厚みをワンタッチ調整

- マグネットは強力なネオジムを使用。
- プレートにマグネットを付けることにより、ワンタッチで金型を調整することができます。



発注コード	A	B	C	マグネット	価格(1個)
HMP-2025	50	20	25	2面	
HMP-3020	65	30	20	1面	
HMP-3035	65	30	35	2面	

材質：S45C
熱処理：完品焼入

ハイトルクレンチ



薄型ハイトルクレンチで表側が正転方向で裏側が逆転方向のハイトルクナット・ボルトの専用レンチで使い易いトルクレンチです。

発注コード	全長	六角寸法	締付力	適用ナットボルト	価格
HTWF1235	315	19	35N・m	HTN12	
HTWF1690	410	24	90N・m	HTN16 HTB16	
HTWA1690	420	24	20～90N	HTN16 HTB16	
HTWF20150	560	30	150N・m	HTN20 HTB20	
HTWF20180	560	30	180N・m	HTN20 HTB20	
HTWF24280	780	36	280N・m	HTN24 HTB24	

ハイトルクレンチ スパナタイプ



スパナタイプもご用意できます。

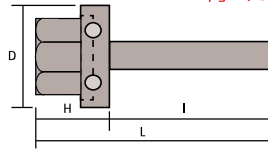
※トルクレンチを御使用されない場合は手でネジ込んで静止したところから、約90°（1/4回転）の締め付けで十分です。それ以上締め付けなされないようにお願いします。



ハイトルクボルト



従来品の約半分力で締め、約1/3力で戻せ、しかも緩みづらい。ハイトルクレンチを御使用下さい。誰が締めても同じ軸力で締まります。



材質：特殊鋼
熱処理：完品焼入
仕上：耐摩耗処理、表面硬度(HRC60前後)

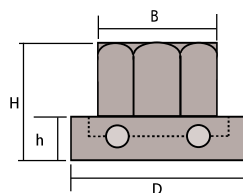
発注コード	サイズ	L	H	D	I	標準締付力	価格(1本)
HTB1270	M12	97	27	32	70	35N・m	
HTB1280		107	27	32	80		
HTB1670	M16	100	30	38	70	90N・m	
HTB1675		105	30	38	75		
HTB1680		110	30	38	80		
HTB1690		120	30	38	90		
HTB16100		130	30	38	100		
HTB16110		140	30	38	110		

発注コード	サイズ	L	H	D	I	標準締付力	価格(1本)
HTB2070	M20	108	38	46	70	180N・m	
HTB2080		118	38	46	80		
HTB2090		128	38	46	90		
HTB20100		138	38	46	100		
HTB20110		148	38	46	110		
HTB20120		158	38	46	120		
HTB24100	M24	143	43	55	100	280N・m	
HTB24110		153	43	55	110		
HTB24120		163	43	55	120		

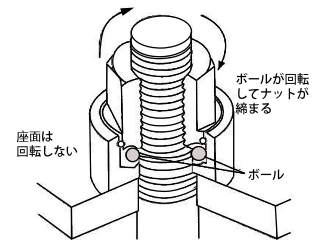
ハイトルクナット



従来品の1/2力で締め付けできます。ハイトルクレンチと使用すれば、誰が締めても同じ軸力で締まります。



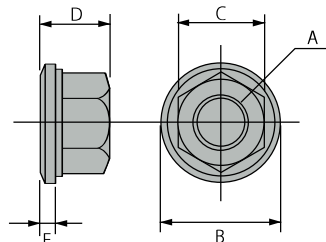
材質：SCM415
熱処理：完品焼入
仕上：黒染



発注コード	サイズ	B	H	h	ΦD	標準締付力	価格(1個)
HTN12	M12	19.0	23.3	11.3	31.0	35N・m	
HTN16	M16	24.0	27.9	12.9	37.0	90N・m	
HTN20	M20	30.0	34.5	15.2	45.0	180N・m	
HTN24	M24	36.0	38.8	17.8	54.0	280N・m	

座面が回転しないため、締め付けトルクのほとんどが締め付け力に変換され、強い軸力が得られます。

フランジナット



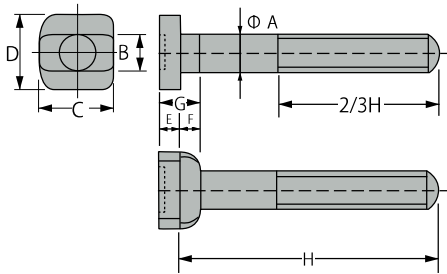
材質：S45C 熱処理：焼入れ
仕上：黒染

発注コード	ネジ径ピッチ	B	C	D	E	価格
12M-FN	M12 × 1.75	28	19	17	4	
14M-FN	M14 × 2	28	22	17	4	
16M-FN	M16 × 2	33	24	20	5	
18M-FN	M18 × 2.5	35	27	20	5	
20M-FN	M20 × 2.5	40	30	25	6	
22M-FN	M22 × 2.5	45	32	28	6	
24M-FN	M24 × 3	47	36	28	6	

Tスロットボルト



材質：S45C
仕上：黒染



発注コード	テーブルスロット	ネジ径ピッチ	A	B	C	D	G	H	価格							
TBM-1250	12	M12 × 1.75	12	12	26	22	13	50								
TBM-1275								75								
TBM-12100								100								
TBM-12125								125								
TBM-12150								150								
TBM-12175								175								
TBM-12200								200								
TBM-1650								16	M16 × 2.0	16	16	32	27	16	50	
TBM-1675	75															
TBM-16100	100															
TBM-16125	125															
TBM-16150	150															
TBM-16175	175															
TBM-16200	200															
TBM-1875	18	M18 × 2.5	18	18	40	30	22								75	
TBM-18100								100								
TBM-2075								75								
TBM-20100	20	M20 × 2.5	20	20	40	34	22	100								
TBM-20125								125								
TBM-20150								150								
TBM-20175								175								
TBM-20200								200								
TBM-24100								24	M24 × 3.0	24	24	50	44	31	100	
TBM-24125															125	
TBM-24150															150	
TBM-24175	175															
TBM-24200	200															

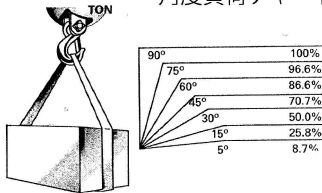
成形現場用ツール

ナイロンスリング



※ 93℃までの温度でご使用下さい。

角度負荷チャート



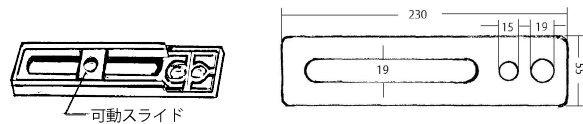
- 4.5mm 厚のナイロン繊維を2層撚りで約9mm 厚のヘビータイプ。
 - 摩擦抵抗の為にコーティングを施し、殆ど化学薬品の影響を受けません。
 - 使用中、赤色の縫い糸が現れた時、直ちに使用を中止し新品と取替えましょう。
- ※実際の最大負荷はこの表の数字に角度負荷チャートの%を掛けて下さい。

発注コード	サイズ 幅 x 長	アイ長	最大負荷 (TON)			価格
			アイ	アイ	アイ	
EE2-801-3	25x900	140mm	1.4	1.1	2.8	
EE2-801-4	25x1200					
EE2-801-6	25x1800					
EE2-802-3	50x900	165mm	2.8	2.2	5.6	
EE2-802-4	50x1200					
EE2-802-6	50x1800					

金型ハンドリング・ラッチ



金型を成形機に取り付け、取り外し又は保管の際の移動、他所への輸送時に於いて安全とバランスを保つために金型が開かないようにする部品です。



発注コード	幅 x 長さ	最大ピッチ	価格
NMT019	50x230	180	
NMT0112	50x300	250	