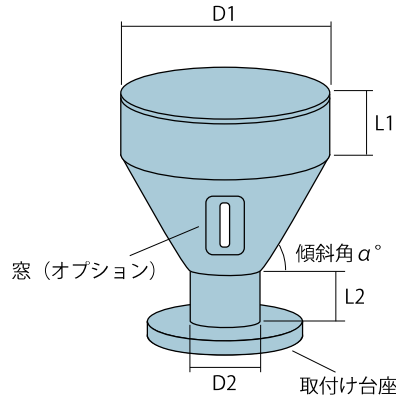


射出成形機用ステンレスホッパー



■ステンレスホッパーを設備に合わせて製作致します



見積り・発注フォーム

【必須項目】

胴径 D1 : _____

胴長 L1 : _____

排出口 D2 : _____

排出口長 L2 : _____

傾斜角 α° : _____

ホッパー窓 : 要 or 不要

取付け台座 : 形状が一律ではない為、図面が必要です。

プラスチックホッパー (マグネット付)

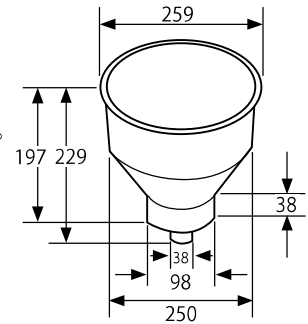


発注コード	重量	色	価格
ECH-1	310g	白	

色替え用プラスチックホッパー (マグネット付き)

- 色替えの時にこのホッパーを一時的に使用します。
- マグネットでホッパーを固定します
- ドラム缶のジョウゴとしても使用できます。

最大能力：ポリエチレン 5.5kg
構成素材：高密度ポリエチレン



成形現場用ツール

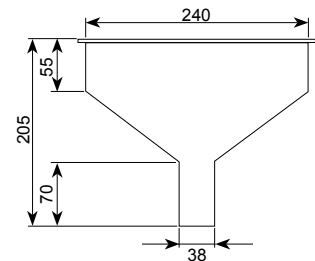
ステンレスホッパー SUS304



色替え用ステンレスホッパー



発注コード	価格
SUSH-1	



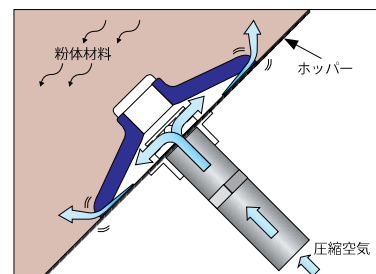
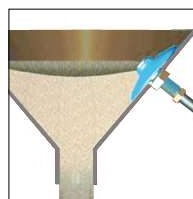
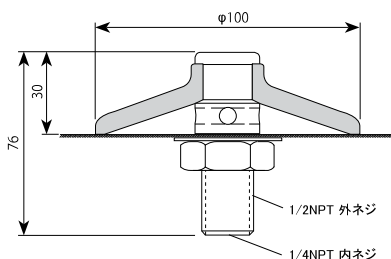
エア式振動パット



ホッパータンクの粉体付着、滞留を解消。取付けも簡単。

- エアとホッパーの振動により、粉体をふり落とします。
- エア停止時はディスクがホッパーに密着している為、粉体が配管側で詰まる事はありません。また、エア供給中もエア圧力により粉体を押し出す為、詰まる事はありません。
- シリコンディスクですので、ホッパーを傷つける事はありません。

発注コード	ステム材質	色	エア圧力	グレード	耐熱温度	価格
SPA221	炭素鋼	青	0.2 MPa	一般工業用	170℃	
SUSPA211	ステンレス	白		食品グレード (FDA)		



■事前にホッパーに取付穴 (22 Φ) を空ける必要があります。